



Installation Manual

For models N15DCX-15 cubic foot and N20DCX- 19 cubic foot DC electric refrigerators
The letter "X", in the model numbers above stand for letters or numerals which means a
refrigerator option.

English

NORCOLD, Inc.
P.O. Box 4248
Sidney, OH 45365-4248

Norcold Customer Support Dept.
Telephone: 800-543-1219
Fax: 937-497-3183
Web Site: www.norcold.com

Table of Contents

Safety Awareness	2
Safety Instructions	2
Assemble the Enclosure	3
Ventilation Requirements.....	3
Key Refrigerator Dimensions.....	4
Install the Refrigerator	4
Connect the Electrical Components	5
Electrical current necessary	5
Controls	7
Connect the Ice Maker (optional).....	7

Safety Awareness

Read this manual carefully and understand the contents before you install the refrigerator.

Be aware of possible safety hazards when you see the safety alert symbol on the refrigerator and in this manual. A signal word follows the safety alert symbol and identifies the danger of the hazard. Carefully read the descriptions of these signal words to fully know their meanings. They are for your safety.



This signal word means a hazard, which if ignored, can cause dangerous personal injury, death, or much property damage.



This signal word means a hazard, which if ignored, can cause personal injury or much property damage.

Safety Instructions



- For installations which need an electric outlet that is energized by an external power source, the refrigerator must be electrically grounded as written in local codes or the National Electrical code, NFPA 70.
- Incorrect installation, adjustment, alteration, or maintenance of this refrigerator can cause personal injury, property damage, or both.
- Obey the instructions in the “Ventilation Requirements” section of this manual.
- Do not bypass or change the refrigerator’s electrical components or features.
- Protect all wiring from physical damage, vibration, and excessive heat.
- Do not spray liquids near electrical outlets, connections, or the refrigerator components. Many liquids are electrically conductive and can cause a shock hazard, electrical shorts, and in some cases fire.
- This appliance is intended to be used in household and similar applications such as recreational vehicles, boats.
- To avoid a hazard due to instability of the appliance, it must be fixed in accordance with the instructions.
- A means for disconnection from the DC supply mains must be incorporated in the fixed wiring in accordance with the wiring rules.
- It is necessary to allow disconnection of the appliance from the supply after installation. This disconnection may be achieved by having the plug accessible or by incorporating a switch in the fixed wiring in accordance with the wiring rules.



- The front and rear of the refrigerator have sharp edges and corners. To prevent cuts or abrasions when working on the refrigerator, use caution and wear cut resistant gloves.

Assemble the Enclosure

For N15DC:

Make sure that the enclosure is the correct size: 63.25 – 63.38 inches high x 32.69 – 32.82 inches wide x 24.00 inches deep.

FOR N20DC

Make sure that the enclosure is the correct size: 68.94 – 69.06 inches high x 35.94 – 36.04 inches wide x 24.00 inches deep.

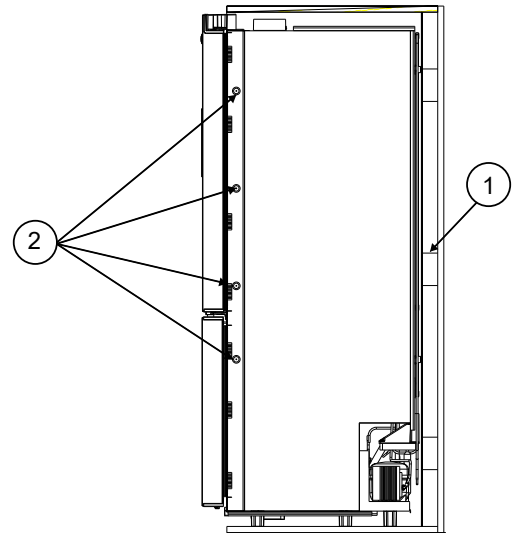
-For enclosures deeper than 24 inches ensure that the refrigerator is inserted into the enclosure only to the depth of the breaker. This ensures that the door latches can be accessed, and the doors can be opened to the maximum extent without interference from the sides of the enclosure. (See ART02781)

-If the enclosure is deeper than 25 inches, the refrigerator's performance may be optimized by installing a wood, aluminum or galvanized sheet solid box baffle [1] in the rear of the enclosure to make the enclosure depth 24 inches.

-Make sure that the back of the solid box baffle is perpendicular to the bottom of the enclosure.

-Make sure that the solid box baffle is the full width and height of the inside of the enclosure.

- The enclosure width may vary, however the enclosure at the breaker mounting points [2] should be framed with solid wood to 32.39-32.82 inches wide. Mounting strips may be installed to securely mount screws. This is to ensure the refrigerator can be securely fastened to the enclosure without damage to the cabinet liner.



Make sure the floor is solid and level:

- The floor must be metal or a wood panel and extend the full width and depth of the enclosure.

- The floor must be able to support the weight of the refrigerator and its contents.

- Make sure there are no adjacent heat sources such as a furnace vent, etc.

- Make sure any exterior vents are blocked.

ART 02781

Ventilation Requirements

This refrigerator is made for a built-in installation. Correct ventilation is necessary for the correct operation of the refrigerator and to increase the life of the refrigerator cooling system.

Ventilation allows the natural air flow that is necessary for good refrigeration. Cooler air comes in under the refrigerator, goes around the refrigerator coils where it removes the excess heat from the refrigerator components, and goes out through an upper exhaust vent. If this air flow is blocked or decreased, the refrigerator will not cool correctly.



The refrigerator has a built-in vent at the top and clearance at the bottom. Make sure that the flow of air through these vents are not blocked in any way. Blockage of air through these vents can cause:

- shortened life of the refrigerator cooling unit.
- poor cooling performance of the refrigerator.
- continuous operation of the refrigerator.
- fast battery discharge.
- void of the refrigerator warranty.

Key Refrigerator Dimensions

These key refrigerator dimensions are for your reference as necessary (See Art02777).

Refrigerator cabinet width:

N15DC 32.52 in.....	1
N20DC 35.83 in.....	1

Refrigerator cabinet height:

N15DC 63.13 in.....	2
N20DC 68.82 in.....	2

Refrigerator top to control top:

1.98 in.....	3
--------------	---

Enclosure depth:

24.00 in.....	4
---------------	---

Refrigerator bottom feet to freezer handle:

N15DC 24.90 in.....	5
N20DC 26.72 in.....	5

Refrigerator bottom to bottom of feet:

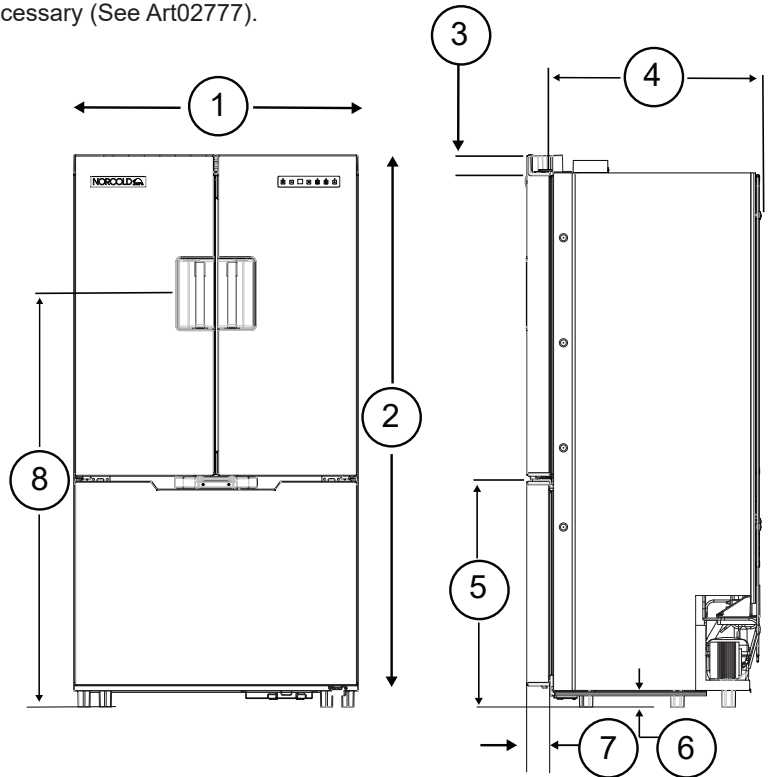
1.85 in.....	6
--------------	---

Enclosure front to door front:

2.99 in.....	7
--------------	---

Refrigerator bottom to fresh food handle middle:

N15DC 47.30 in.....	8
N15DC 49.07 in.....	8



ART 02777

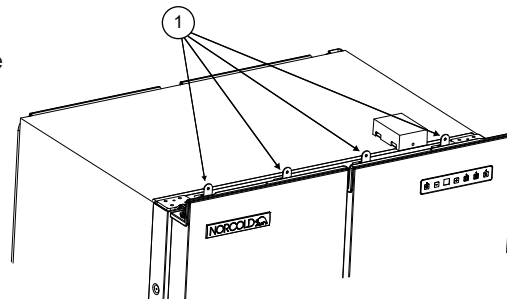
Install the Refrigerator

1. Fasten the refrigerator into the enclosure. (See Art02778):

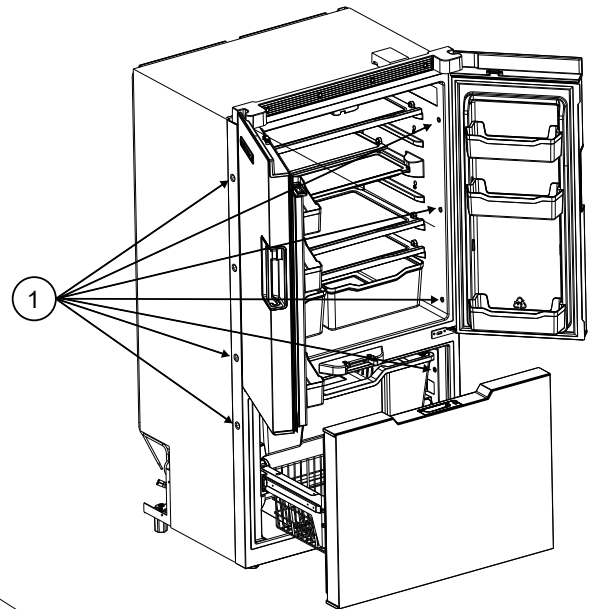
- Push the refrigerator fully into the enclosure opening.
- Install shims between enclosure wall and refrigerator to prevent excessive bowing of refrigerator cabinet walls when installing mounting screws.
- Install 8 provided mounting screws 4 on each side. A minimum of 6 mounting screws should be used to ensure the unit is fastened securely.
- Install hole plugs to cover screw holes.

Safety Strap Mounting (optional):

- One of the screws [1] fastening the control bracket may be removed and reinstalled to fasten the strap or cable. (See Art02779)
- Any strap or cable should be routed away from the wiring on the top of the refrigerator.



ART 02779



ART 02778

Connect the Electrical Components

Electrical current necessary:

DC Operation 12 volts DC voltage (10.4 volts min. - 15.4 volts max.)

Make no changes to any of the electrical wiring supplied with the refrigerator. Any changes that you would make to the electrical wiring will void the warranty.

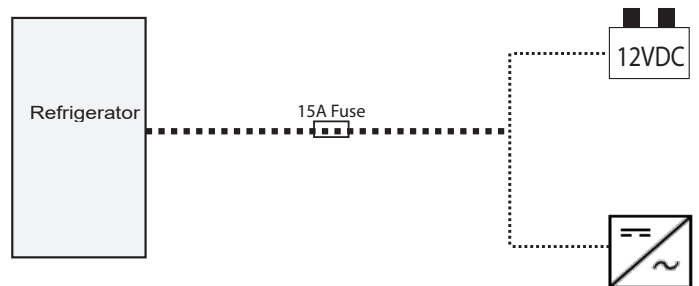
Connect the 12 volt DC supply:

To reduce the risk of electrical interference from other DC appliances and induction from voltage spikes:

- The refrigerator must have an independent filtered 12volt DC supply.
- Route the DC power supply wires including the fuses directly from the power source to the refrigerator using either Option A or Option B shown below.

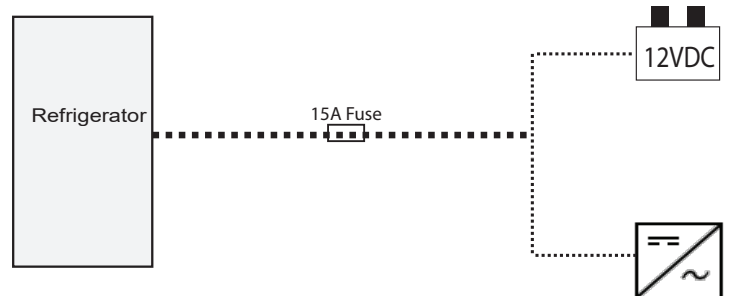
Option A

Use a battery in parallel, in-between the refrigerator and the battery charger or an electrically filtered power converter. A fuse or circuit breaker should be wired as close to the power supply as possible.



Option B

Wire the refrigerator directly to the electrically filtered DC power converter. The power converter must have a maximum DC ripple voltage less than or equal to 250mV. A fuse or circuit breaker should be wired as close to the power supply as possible.



Connect the Electrical Components

1. Select Wire Size

-The refrigerator power supply can be run with either single cables or two sets of cables. Reference the table to determine the maximum wire length for a given wire size and wiring method.

Cable Size Acceptance

Cable Size Acceptance			
	AWG	Cable Length Feet Max	Cable Strand Count
Single Cable Negative & Positive	10	0-15	>=19
	8	0-20	>=19
	8	0-25	>=133
	6	0-40	>=133
	6	0-45	>=266
Two Negatives & Two Positives	10	0-30	>=19
	8	0-45	>=19

2. To protect the DC power supply wiring, install a fuse or circuit breaker in the positive (+) DC power supply wire as close to the battery or power source as possible. The fuse should be sized according to the ANSI/RVIA Standard for Low Voltage Systems in Conversion and Recreational Vehicles.

- There is a 15 amp automotive fuse in the DC circuit at the refrigerator power supply leads to protect the controls of the refrigerator. This amp should only be replaced with a 15 amp automotive fuse.

3. Connect the DC power supply wires.

NOTICE

If the DC power supply leads are attached incorrectly, the refrigerator will not operate.

-Connect the first positive (+) DC power supply lead to the positive (+) terminal identified as circuit 1.

-Connect the first negative (-) DC power supply lead to the negative (-) terminal identified as circuit 1.

If 2 sets of power cables are used:

-Connect the second positive (+) DC power supply lead to the positive (+) terminal identified as circuit 2.

-Connect the second negative (-) DC power supply lead to the negative (-) terminal identified as circuit 2.

- Make sure that:

- Each DC power supply lead is attached to the correct polarity wire of the refrigerator power supply.
- The chassis or the vehicle frame is not used as one of the conductors.
- The DC power supply wires including the fuses are routed directly from the power source to the refrigerator.
- The wire connections must be clean, tight and free of corrosion. If any of these items are not correct, a voltage drop to the refrigerator will occur.



The voltage drop will decrease the cooling performance of the refrigerator. Disconnect the positive (+) DC power supply wire from the battery before you do a “fast charge” of the battery. Failure to disconnect the positive (+) power supply wire from the battery during a “fast charge” can cause damage to the refrigerator or other DC appliances.



Allow the refrigerator to stand upright for 30 minutes before being powered on.

Controls

Controls:

-Hold and release the ON/OFF [1] button to turn the refrigerator on.(ART02773)

- If the indicator light, above the button, glows solid blue, it means the refrigerator is operating correctly.

NOTICE

The freezer compartment and cabinet work independent of each other and both must be adjusted to their desired temperature setting.

- Touch any button to unlock control and then touch the FREEZER COMPARTMENT [5] button to set the compartment temperature setting. The blue LED will turn on. (ART02774)

-Using the + [4] or – [2] buttons adjust the temperature setting.
- The mode [3] will display the temperature setting
- 1 is the warmest setting
- 5 is the coldest setting

- Touch any button to unlock control and then touch the CABINET COMPARTMENT [6] button to set the compartment temperature setting. (ART02755)

- Using the + [4] or – [2] buttons adjust the temperature setting.
- The mode [3] will display the temperature setting
- 1 is the warmest setting
- 5 is the coldest setting

- Touch any button to unlock control. The display will return to standby mode after 3 seconds.

-Touch the NIGHT MODE [7] button to set the refrigerator to night mode.

- Night mode will turn off automatically after 8 hours or if you push the night mode button again to turn the blue indicator light off.

- These 8 hours can be changed by pressing and holding the night mode button for 3 seconds. After the 3 seconds, the default 8 hour will be shown in the display. To change this setting, press the “+” or “-”, then press night mode button to make the setting go into effect.

- The new setting is archived in the memory until it is changed.

-Touch any button to unlock control and then to turn on/off DOOR LED hold the CABINET COMPARTMENT [8] button for 3 seconds.

Shut down:

- To shut down the refrigerator, touch and hold the ON/OFF button [1] for 5 seconds and release

- Once the refrigerator is turned OFF there is a 5 minute wait cycle before the compressor will turn ON. T



Do not operate the refrigerator when the ambient temperature is higher than 140° F operation above the recommended ambient temperature can cause permanent damage to the compressor. Operation when the ambient temperature is higher than 110°F can result in poor cooling performance.

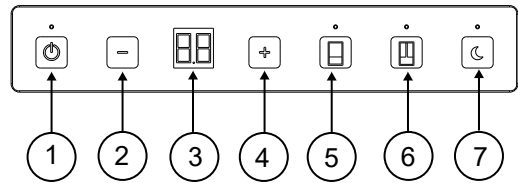
Connect the Ice Maker (Optional)

The refrigerator installer must connect a cold water supply line to the solenoid valve at the rear of the refrigerator. The following are necessary to connect the icemaker:

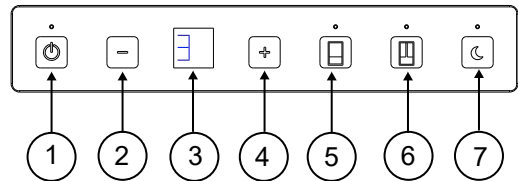
- ¼ in. OD copper tubing for the water supply line.
- OR
- ¼ in. OD plastic tubing for the water supply line.

Connect the water supply line:

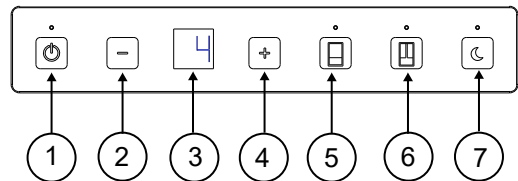
Install a ¼ in. OD water supply line to the solenoid water valve at the rear of the refrigerator.



ART 02773



ART 02774



ART 02775

NORCOLD®



Manuel d'installation

Pour les modèles N15DCX-15 pieds cubes et N20DCX-19 réfrigérateurs électriques à courant continu de 19 pieds cubes

La lettre « X » dans les numéros de modèle ci-dessus représente des lettres ou des chiffres, ce qui signifie un option réfrigérateur.

Français

NORCOLD, Inc.
P.O. Box 4248
Sidney, OH 45365-4248

Service après-vente Norcold
Téléphone : 800-543-1219
Télécopieur : 937-497-3183
Site Web : www.norcold.com

Réf. 641012B(11/16/2021)

Table des matières

Signalisation de la sécurité	9
Consignes de sécurité	9
Assemblage de l'enceinte	10
Consignes relatives à la ventilation	10
Dimensions importantes du réfrigérateur	11
Installation du réfrigérateur	11
Connexion des composants électriques	12
Courant électrique nécessaire	12
Commandes	13
Raccordement de la machine à glaçons (facultatif).....	13

Signalisation de la sécurité

Lire soigneusement ce manuel et en assimiler le contenu avant d'installer le réfrigérateur.

Prendre conscience des risques pour la sécurité signalés par le symbole de mise en garde sur le réfrigérateur et dans ce manuel. Le symbole d'alerte de sécurité est suivi d'un terme précisant la nature du risque en question. Lire soigneusement la description de ces termes de signalement pour apprendre à les différencier. C'est une question de sécurité personnelle.



Ce terme de signalement indique un danger qui, s'il n'est pas pris en compte, peut causer une blessure grave, la mort ou d'importants dégâts matériels.



Ce terme de signalement indique un danger qui, s'il n'est pas pris en compte, peut causer une blessure ou des dégâts matériels.

Consignes de sécurité



- Pour les installations nécessitant une prise électrique recevant le courant d'une source d'alimentation externe, le réfrigérateur doit faire l'objet d'une mise à la terre électrique conforme aux codes locaux ou à la norme NEC NFPA 70.
- Une faute d'installation, de réglage, de modification ou d'entretien de ce réfrigérateur peut causer des préjudices corporels et (ou) matériels.
- Observer les consignes de la section « Consignes relatives à la ventilation » de ce manuel.
- Ne pas contourner ou modifier les composants ou fonctions électriques du réfrigérateur.
- Protéger le câblage contre les dommages matériels, vibrations et excès de chaleur.
- Ne pas vaporiser de liquides près des prises électriques, des raccords ou des pièces du réfrigérateur. Nombre de liquides sont conducteurs et peuvent poser des risques de décharge électrique, de court-circuit, voire même d'incendie.
- Cet appareil est prévu pour une utilisation ménagère et dans des applications similaires, par exemple véhicules de loisir et bateaux.
- Pour éviter tout risque causé par l'instabilité de l'appareil, il faut le fixer conformément aux instructions.
- Il faut incorporer un moyen de débranchement de l'alimentation secteur CC dans le câblage fixe conformément aux règles de câblage.
- Il est nécessaire de permettre le débranchement de l'appareil de l'alimentation après l'installation. Ce débranchement peut se faire en rendant la fiche accessible ou en incorporant un interrupteur dans le câblage fixe conformément aux règles de câblage.



- L'avant et l'arrière du réfrigérateur présentent des arêtes vives et des angles coupants. Pour éviter de se couper ou de s'écorcher lors du travail sur le réfrigérateur, faire attention et porter des gants résistant aux coupures.

Assemblage de l'enceinte

Pour N15DC: Assurez-vous que le boîtier est de la bonne taille : 63,25 à 63,38 pouces de haut x 32,69 à 32,82 pouces de large x 24,00 pouces de profondeur.

POUR N20DC: Assurez-vous que le boîtier est de la bonne taille : 68,94 à 69,06 pouces de haut x 35,94 à 36,04 pouces de large x 24,00 pouces de profondeur.

- Pour les enceintes de plus de 24 pouces de profondeur, veiller à n'insérer le réfrigérateur dans l'enceinte que jusqu'à la profondeur de la zone de montage. Les loquets des portes restent ainsi accessibles et les portes peuvent être ouvertes au maximum sans gêner des côtés de l'enceinte. (Voir ART02781)
- Si la profondeur de l'enceinte est de plus de 25 pouces, les performances du réfrigérateur peuvent être optimisées en installant un déflecteur en forme de boîte pleine en bois, en aluminium ou en tôle galvanisée [1] à l'arrière de l'enceinte pour ramener sa profondeur à 24 pouces.
- Veiller à ce que l'arrière du déflecteur en forme de boîte pleine soit perpendiculaire au bas de l'enceinte.
- Veiller à ce que le déflecteur en forme de boîte pleine fasse toute la largeur et toute la hauteur de l'intérieur de l'enceinte.
- La largeur de l'armoire peut varier, mais l'armoire au niveau des points de montage du disjoncteur [2] doit être encadrée avec du bois massif pour obtenir une largeur de 32,39-32,82 pouces. Cela permet d'assurer que le réfrigérateur peut être solidement fixé à l'enceinte sans endommager le revêtement de l'armoire.

Vérifier que le plancher est solide et horizontal :

- Il doit s'agir d'un plancher métallique ou d'un panneau en bois s'étendant au moins sur toute la largeur et toute la profondeur de l'enceinte.
- Le plancher doit pouvoir supporter le poids du réfrigérateur et de son contenu.
- Vérifier qu'il n'y a pas de sources de chaleur adjacentes, par exemple une bouche de ventilation de chauffage.
- Vérifier que tous les événements extérieurs sont obstrués.

Consignes relatives à la ventilation

Ce réfrigérateur est conçu pour être encastré. Une ventilation suffisante est nécessaire au fonctionnement correct du réfrigérateur et à la grande longévité de son système frigorifique.

La ventilation permet l'écoulement d'air naturel requis pour une bonne réfrigération. L'air froid entre par le dessous du réfrigérateur, il traverse les serpentins du réfrigérateur pour éliminer l'excédent de chaleur des pièces du réfrigérateur et il sort par une bouche d'échappement supérieure. Si ce flux d'air est obstrué ou restreint, le réfrigérateur ne fera pas son travail comme il faut.



Le réfrigérateur est muni, en haut et en bas, d'une bouche de ventilation incorporée. S'assurer que le passage de l'air dans ces bouches de ventilation n'est absolument pas perturbé. L'obstruction de l'écoulement d'air par ces bouches peut avoir les conséquences suivantes :

- durée utile du frigorigère raccourcie
- mauvaises performances de refroidissement
- fonctionnement en continu du réfrigérateur
- décharge prématurée de la batterie
- résiliation de la garantie du réfrigérateur

Dimensions importantes du réfrigérateur

Ces dimensions importantes du réfrigérateur sont données à titre de référence en cas de besoin (voir Art02777).

Largeur de la caisse du réfrigérateur :

N15DC 32,52 po..... 1
N20DC 35,83 po..... 1

Hauteur de la caisse du réfrigérateur :

N15DC 63,13 in..... 2
N20DC 68,82 in..... 2

Haut du réfrigérateur jusqu'au
haut de la commande :

1,98 in..... 3

Profondeur de l'enceinte :

24,00 in..... 4

Des pieds inférieurs du réfrigérateur
jusqu'aux poignées du congélateur :

N15DC 24,90 in..... 5
N20DC 26,72 in..... 5

Bas du réfrigérateur jusqu'en
bas des pieds :

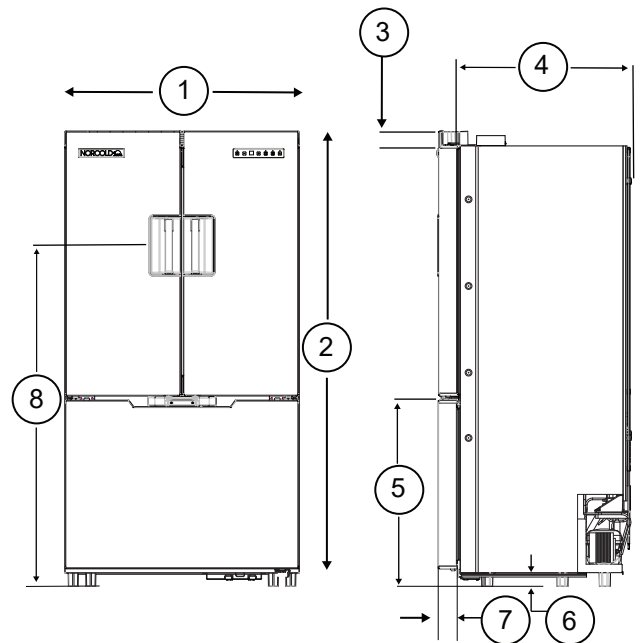
1,85 in..... 6

Avant de l'enceinte jusqu'à l'avant
de la porte :

2,99 in..... 7

Du bas du réfrigérateur à la poignée
pour aliments frais :

N15DC 47,30 in..... 8
N20DC 49,07 in..... 8



ART 02777

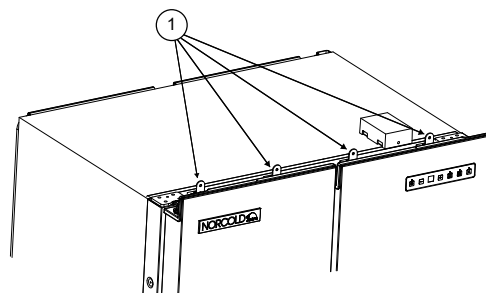
Installation du réfrigérateur

1. Fixer le réfrigérateur dans l'enceinte. (Voir Art02778) :

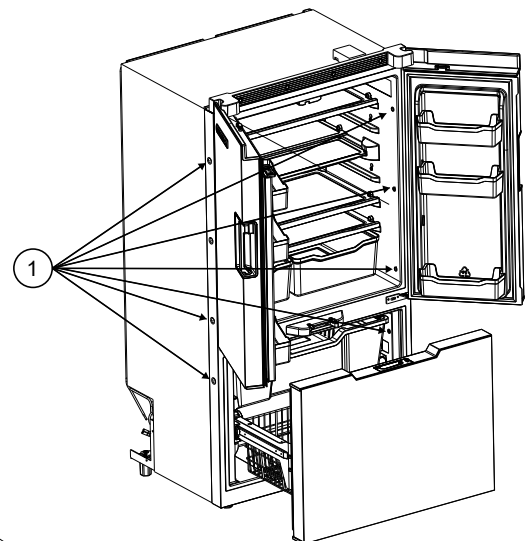
- Faire entrer complètement le réfrigérateur dans l'ouverture de l'enceinte.
- Installer des cales entre la paroi de l'enceinte et le réfrigérateur pour éviter que les parois de l'armoire du réfrigérateur ne s'inclinent excessivement lors de l'installation des vis de montage.
- Poser les 8 vis de montage fournies, 4 de chaque côté. Un minimum de 6 vis de montage doit être utilisé pour assurer une fixation solide de l'unité.
- Installer les bouchons de trous pour couvrir les trous de vis.

Montage de la sangle de sécurité (facultatif) :

- Une des vis [1] de fixation du support de commande peut être retirée et réinstallée pour fixer la sangle ou le câble. (Voir Art02779)
- Acheminer toute sangle ou tout câble à l'écart du câblage situé sur le haut du réfrigérateur.



ART 02779



ART 02778

Connexion des composants électriques

Courant électrique nécessaire :

Modèles à courant continu 12 volts tension continue (10,4 volts min. – 15,4 volts max.)

Ne jamais modifier le câblage électrique fourni avec le réfrigérateur. Toute modification du câblage électrique effectuée par le consommateur annulera la garantie.

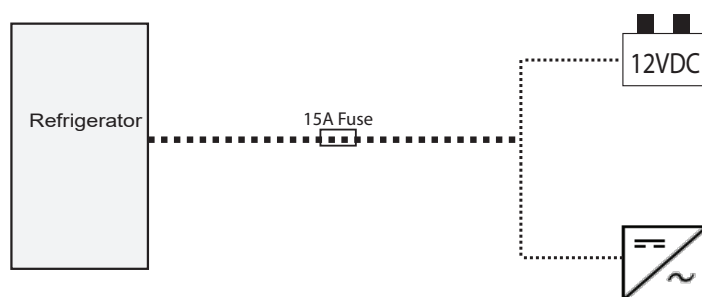
Branchement à l'alimentation 12 V CC :

Pour réduire les risques d'interférences électriques dues à d'autres appareils CC et d'induction due aux pointes de tension :

- Le réfrigérateur doit avoir une alimentation 12 V CC indépendante filtrée.
- Acheminer les fils d'alimentation CC, avec les fusibles, directement de la source d'alimentation vers le réfrigérateur en utilisant l'option A ou l'option B indiquée ci-dessous.

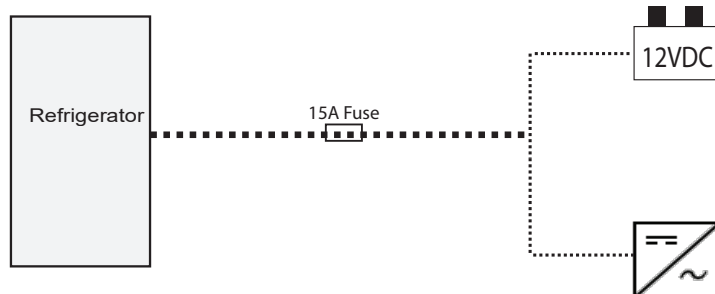
Option A

Utiliser une batterie en parallèle, entre le réfrigérateur et le chargeur de batterie ou un convertisseur d'alimentation filtrée électriquement. Un fusible ou un disjoncteur doit être raccordé aussi près que possible de l'alimentation.



Option B

Raccorder le réfrigérateur directement au convertisseur d'alimentation CC filtrée électriquement. La tension d'ondulation CC maximale du convertisseur d'alimentation doit être inférieure ou égale à 250 mV. Un fusible ou un disjoncteur doit être raccordé aussi près que possible de l'alimentation.



Connexion des composants électriques

1. Sélectionner le calibre de fil

- L'alimentation du réfrigérateur peut utiliser des câbles simples ou deux jeux de câbles. Consultez le tableau pour déterminer la longueur de fil maximale pour une taille de fil et une méthode de câblage données.

Acceptation de la taille du câble

Taille du câble Acceptation			
	AWG	Longueur de câble pieds max	nombre de brins de câble
Câble unique Négatif & Positif	10	0-15	>=19
	8	0-20	>=19
	8	0-25	>=133
	6	0-40	>=133
	6	0-45	>=266
Deux négatifs et deux positifs	10	0-30	>=19
	8	0-45	>=19

2. Pour protéger le câblage d'alimentation CC, installer un fusible ou un disjoncteur sur le fil d'alimentation CC positif (+) aussi près que possible de la batterie ou source d'alimentation. La puissance du fusible doit être définie conformément à la norme ANSI/RVIA Systèmes basse tension dans des véhicules récréatifs et aménagés.

- Un fusible automobile de 15 A est présent dans le circuit CC au niveau des fils d'alimentation du réfrigérateur pour protéger les commandes du réfrigérateur. Ce fusible ne doit être remplacé que par un fusible automobile de 15 A.

3. Brancher les fils d'alimentation CC.



Une mauvaise connexion des fils d'alimentation CC empêchera le fonctionnement du réfrigérateur.

- Connectez le premier fil positif (+) de l'alimentation en courant continu à la borne positive (+) identifiée comme circuit 1.
- Connectez le premier fil négatif (-) de l'alimentation en courant continu à la borne négative (-) identifiée comme circuit 1.

Si 2 jeux de câbles d'alimentation sont utilisés :

- Connectez le second fil positif (+) de l'alimentation en courant continu à la borne positive (+) identifiée comme circuit 2.
- Connectez le second fil négatif (-) de l'alimentation en courant continu à la borne négative (-) identifiée comme circuit 2.

- S'assurer que :

- Chaque fil d'alimentation CC est connecté au fil du bloc d'alimentation du réfrigérateur de polarité correspondante.
- Le châssis du réfrigérateur ou celui du véhicule n'est pas utilisé comme conducteur.
- Les fils d'alimentation CC, avec les fusibles, sont acheminés directement de la source d'alimentation au réfrigérateur.
- Les connexions de fils doivent être propres, serrées et exemptes de corrosion. Si l'un de ces éléments n'est pas correct, une chute de tension dans le réfrigérateur se produira.



La chute de tension réduit les performances du réfrigérateur. Débrancher le fil positif (+) de l'alimentation CC de la batterie avant de procéder à une « charge rapide » de la batterie. Ne pas débrancher le fil d'alimentation positif (+) de la batterie pendant une « charge rapide » peut endommager le réfrigérateur ou d'autres appareils à courant continu.



Laisser le réfrigérateur debout pendant 30 minutes avant de le mettre en marche.

Commandes

Commandes :

- Appuyer sur le bouton MARCHE/ARRÊT [1] pour mettre le réfrigérateur en marche.(ART02773)

- Si le voyant lumineux, au-dessus du bouton, s'allume en bleu sans clignoter, cela signifie que le réfrigérateur fonctionne correctement.



Le compartiment congélateur et l'armoire fonctionnent indépendamment l'un de l'autre et doivent tous deux être réglés à la température souhaitée.

- Touchez n'importe quel bouton pour déverrouiller les commandes, puis appuyez sur le bouton COMPARTIMENT DU CONGÉLATEUR [5] pour régler la température du compartiment. Le voyant bleu s'allume. (ART02774)

- Utiliser les boutons + [4] ou – [2] pour régler la température.

- Le mode [3] affiche le réglage de la température
- 1 est le réglage le plus chaud
- 5 est le réglage le plus froid

- Touchez n'importe quel bouton pour déverrouiller les commandes, puis appuyez sur le bouton COMPARTIMENT DE L'ARMOIRE [6] pour régler la température du compartiment. (ART02755)

- Utiliser les boutons + [4] ou – [2] pour régler la température.

- Le mode [3] affiche le réglage de la température
- 1 est le réglage le plus chaud
- 5 est le réglage le plus froid

- Touchez n'importe quel bouton pour déverrouiller les commandes. L'affichage repasse en mode veille au bout de 3 secondes.

- Appuyer sur le bouton NIGHT MODE [7] pour mettre le réfrigérateur en mode nuit.

- Le mode nuit s'éteint automatiquement après 8 heures ou si l'on appuie de nouveau sur le bouton de mode nuit pour éteindre le voyant bleu.

- Ces 8 heures peuvent être modifiées en appuyant sur le bouton de mode nuit pendant 3 secondes. Après les 3 secondes, les 8 heures par défaut s'affichent à l'écran. Pour modifier ce réglage, appuyer sur les touches « + » ou « - », puis sur le bouton de mode nuit pour appliquer le réglage.

- Le nouveau réglage est archivé dans la mémoire jusqu'à ce qu'il soit modifié.

- Touchez n'importe quelle touche pour déverrouiller les commandes, puis pour allumer/éteindre le VOYANT DE LA PORTE, maintenez la touche COMPARTIMENT DE L'ARMOIRE [8] pendant 3 secondes.

Mise à l'arrêt :

- Pour éteindre le réfrigérateur, appuyer sur le bouton MARCHE/ARRÊT [1] et le maintenir enfoncé pendant 5 secondes et relâcher.

- Une fois le réfrigérateur éteint, il faut attendre 5 minutes avant que le compresseur puisse se mettre en marche. T



Ne pas faire fonctionner le réfrigérateur lorsque la température ambiante est supérieure à 140 °F, car cela pourrait endommager le compresseur de façon permanente. Toute utilisation lorsque la température ambiante est supérieure à 110 °F peut entraîner de mauvaises performances de refroidissement.

Raccordement de la machine à glaçons (facultatif)

L'installateur du réfrigérateur devra raccorder un tuyau d'arrivée d'eau froide à l'électrovanne situé à l'arrière du réfrigérateur.

Ce qui suit est nécessaire pour le raccordement de la machine à glaçons :

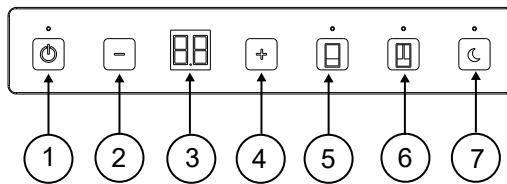
- tube en cuivre de diam. ext. de ¼ po pour le tuyau d'arrivée d'eau.

OU BIEN

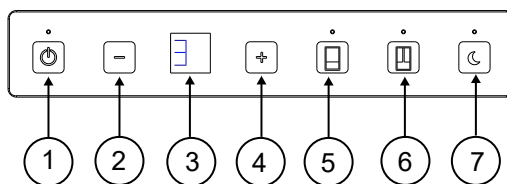
- tube en plastique de diam. ext. de ¼ po pour le tuyau d'arrivée d'eau.

Branchement du tuyau d'arrivée d'eau :

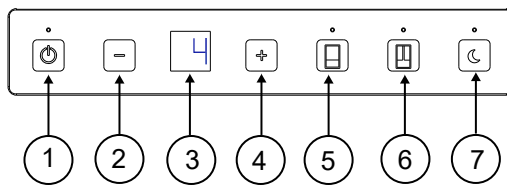
Installer un tuyau d'arrivée d'eau froide de diam. ext. de ¼ po à l'électrovanne d'eau situé à l'arrière du réfrigérateur.



ART 02773



ART 02774



ART 02775